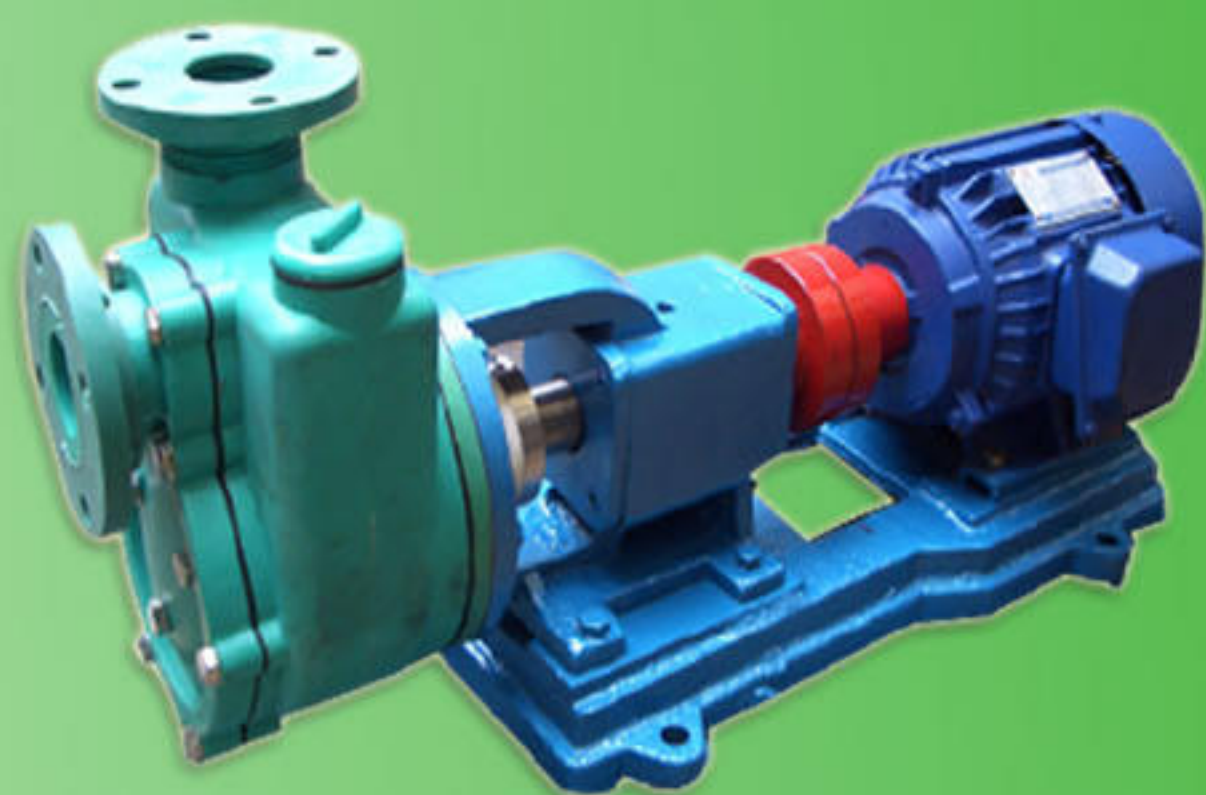


FPZ 型

工程塑料自吸泵



产品说明书

Products Specification

重要

操作人员在使用本产品前，
请务必仔细查阅产品说明书，
以确保操作安全。

IMPORTANT

Please ensure that these instructions are read and understood by machine operators before using the product.

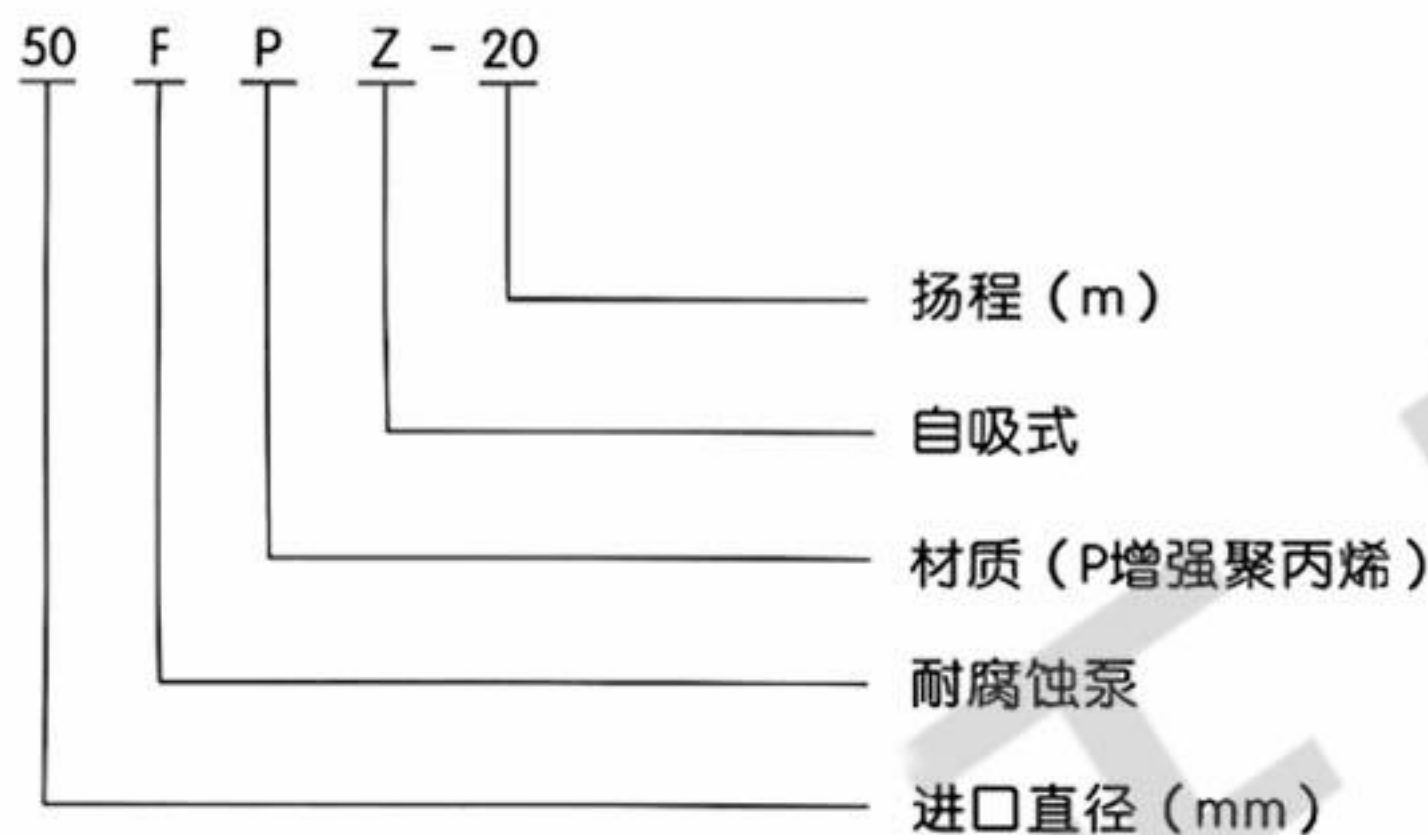
请详阅手册内容并善加保存

Please read and save this manual

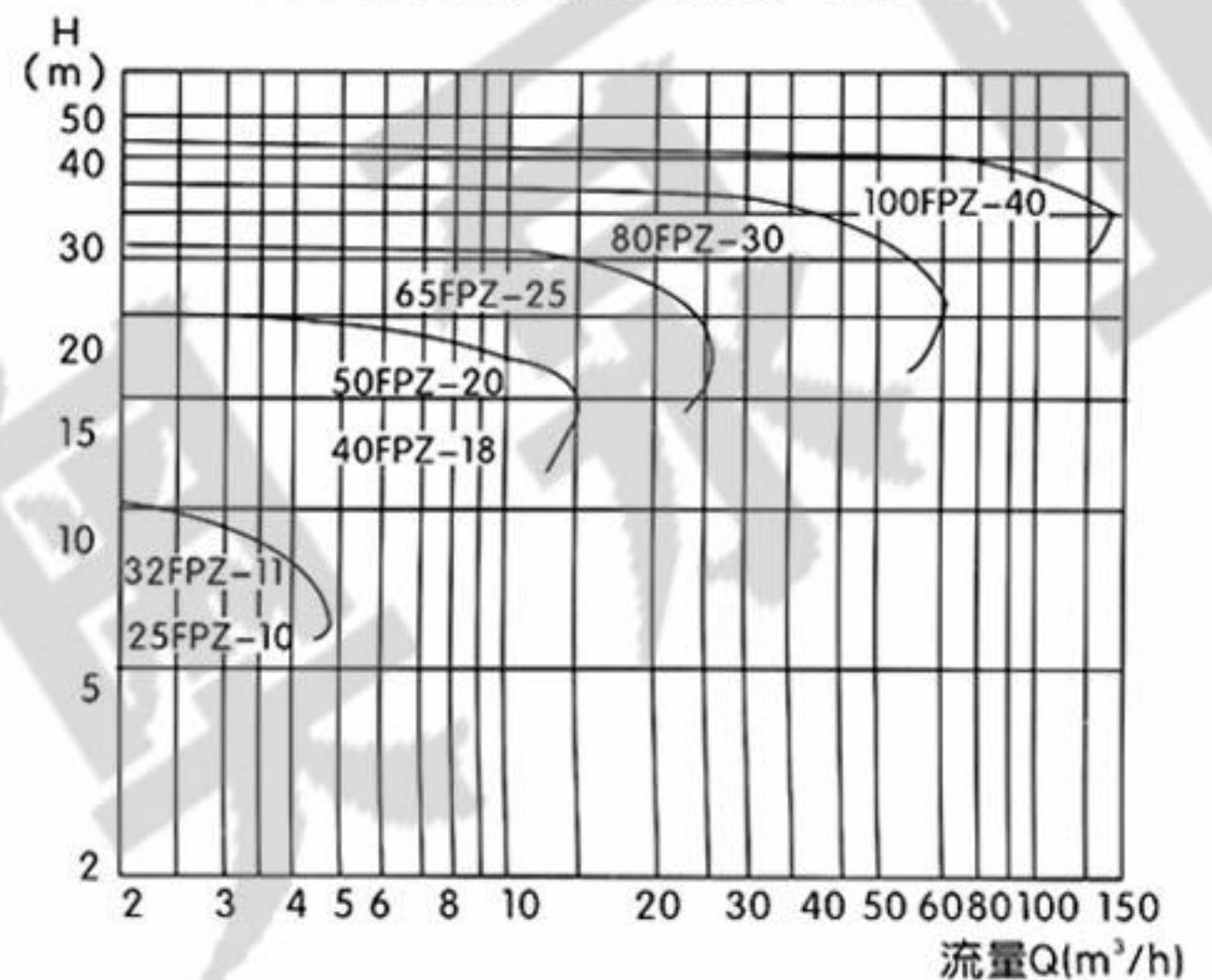
结构与特点

FPZ耐腐蚀自吸离心泵，采用聚偏二氟乙烯（PVDF）、增强聚丙烯（RPP）一次注塑成型。机械强度高，耐腐蚀性能强，结构上有独具一格的科学性，泵腔内设有吸液室、储液室、回液止回室、气液分离室、回流孔。只需在第一次开机前灌注引液，以后不必重复灌注引液，吸入管安装液下阀，工作时机械密封不需另加冷却水冷却，操作简便、安全无泄漏，是取代液下泵的最佳产品，适用于-40℃~+120℃（PVDF）和-40℃~80℃（RPP）的各种腐蚀性介质的输送。

型号说明



FPZ系列耐腐自吸泵型谱图



规格及技术参数

型号	流量 m³/h	扬程 m	转速 r/min	自吸高度 m	自吸时间 s/m	功率 kW	进出口径 mm	与电机轴 联接形式	重量 kg
25FPZ-10	2.5	10	2900	3	60	0.75	1½	直联式	14
32FPZ-11	3.5	11		3	60	0.75	1½	直联式	14
40FPZ-18	11	18		4	60	1.5	40/32	联轴式	50
50FPZ-20	13	20		4	60	2.2	50/40	联轴式	58
65FPZ-28	20	28		4	60	4	65/50	联轴式	90
80FPZ-30	50	30		4	60	7.5	80/65	联轴式	115

安装使用注意事项

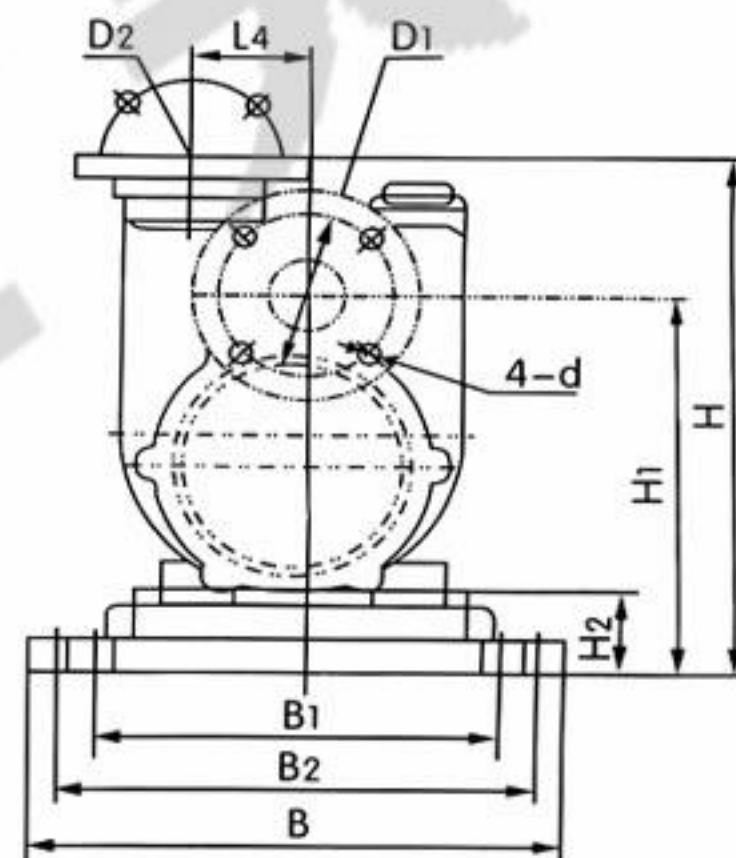
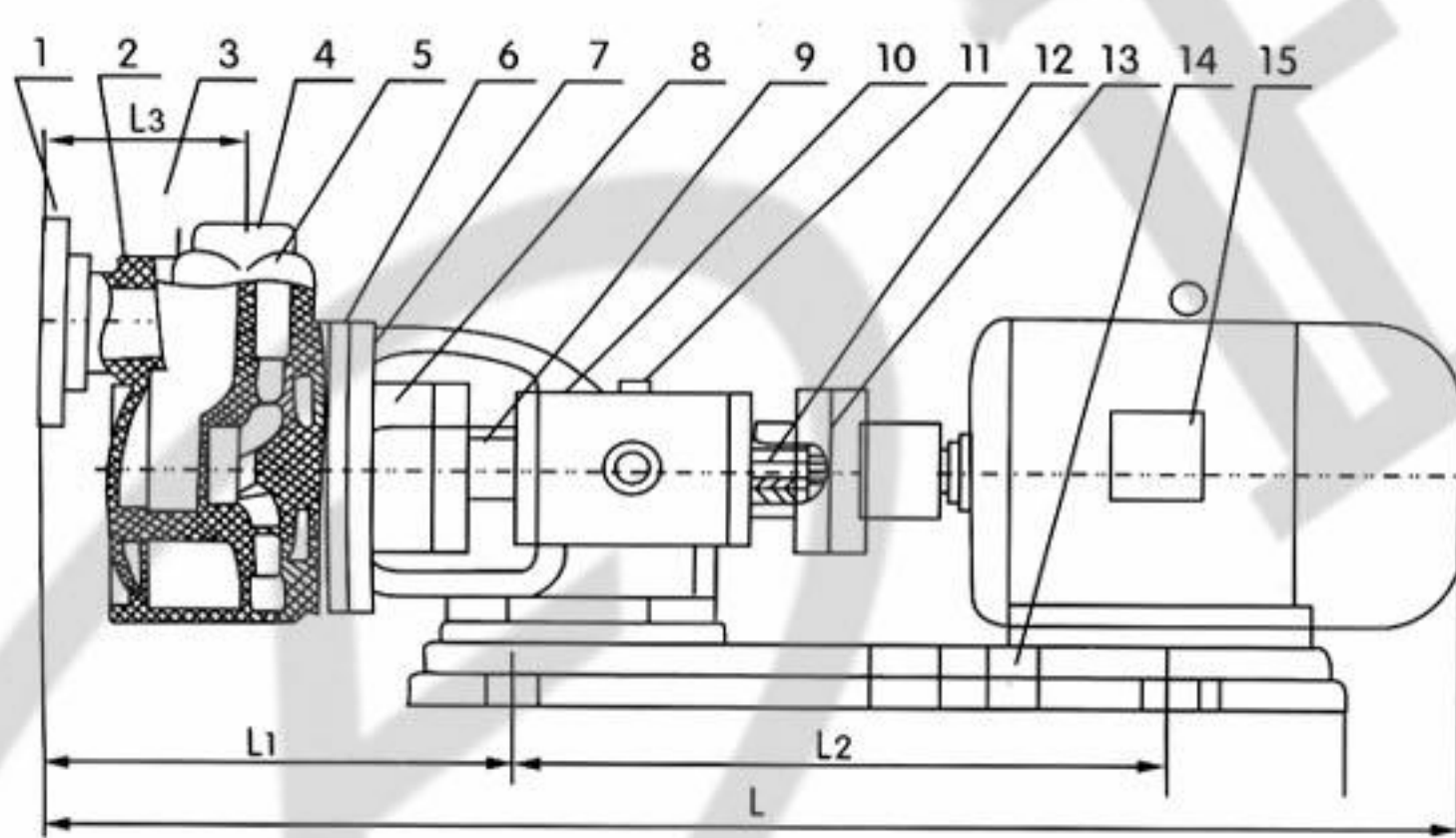
- 1、泵在安装使用前（由于长途运输）必须仔细检查各部紧固件是否松动，若有松动应重新紧固，检查泵轴与电机轴的同轴度，如有偏离必须校正。
- 2、安装管道不可直接支撑在泵的进出口法兰上，必须另设支撑点，以防变形损坏。进口管路要尽量减少管路水力损失，90°弯头不得超过两个，吸入管不得漏气，否则会影响抽真空吐液时间或出现不吐液及流量、扬程不足。
- 3、第一次使用开机前打开液盖，将引液注满泵体，并将注液盖拧紧，不得漏气，严禁脱液空转及反转。
- 4、有支架轴承箱的泵，使用前必须加注冷却机油至视镜面的一半，否则要烧坏轴承，并要定期更换机油。

- 5、输送液不能有泥沙或较长软纤维，以防堵塞损坏叶轮及机械密封。
- 6、泵的出口应装阀门，先关阀再停机，先开机再开阀。

● 保养及维修

- 1、使用一段时间后，发现机械密封端面泄漏，是端面磨损所致，应调整动环，放松不锈钢半圆的两颗螺钉，适当向前推进，用手旋转泵轴以轻松无阻力为佳，过松会产生泄漏，过紧易磨损影响机械密封的寿命。
- 2、每天连续开机8~10个小时最佳。24小时连续运转的应有备件，定期更换维修，更换期一般为二至三个月，到期都应拆下来检修。不影响生产，非连续运转生产的可随时检修。
- 3、输送介质比重大于1.2时应另配电机，否则将影响扬程或导致电机烧坏。
- 4、拆卸顺序为：卸下电机、支架、底板螺钉、卸下机械密封罩，冷却水阻、松开动环卡环螺栓，静环压板螺栓、前后泵盖螺栓，将叶轮轴拉杆紧定螺钉拧松，拧出3~5mm，用铁锤敲打拉杆，将叶轮打松后，卸下拉杆、叶轮和机械密封，在卸机械密封件时应手工操作，不可用金属工具敲打，严防损坏。
- 5、检修：清除泵壳、前后泵盖、叶轮、机械密封组件内的污物，并冲刷干净，无损坏的可继续使用，检查机械密封两端面有无损坏，动环端面磨损或划伤较少的可用细金相砂放在平板上进行磨平，可继续使用。

● 安装尺寸示意图



- 1、进口法兰
- 2、前泵盖
- 3、出口法兰
- 4、注液体
- 5、泵壳
- 6、叶轮
- 7、后泵盖
- 8、机械密封
- 9、叶轮轴
- 10、支架
- 11、加油盖
- 12、拉杆螺丝
- 13、联轴器
- 14、底板
- 15、电机

型号	尺寸	L	L ₁	L ₂	L ₃	L ₄	H	H ₁	H ₂	B	B ₂	B ₁	D ₁	D ₂	4-d
25FPZ-10 32FPZ-11		460	290	100	110	60	260	190	50	150	110	110	100	85	11/2 12/18
40FPZ-18 (直联式)		560	345	100	110	70	285	200	50	190	140	140	110	100	18
40FPZ-18		780	300	345	105	70	300	220	60	290	250	210	110	100	18
50FPZ-20 (直联式)		570	345	125	110	70	285	200	50	190	140	140	125	110	18
50FPZ-20		790	290	345	105	70	300	220	60	290	250	210	125	110	18
65FPZ-28 (直联式)		670	400	140	145	80	340	250	50	240	190	190	145	125	18
65FPZ-28		950	395	365	145	80	400	310	95	335	275	250	145	125	18
80FPZ-30		1030	422	385	175	110	420	325	100	380	330	255	150	145	18



本公司保留产品设计改进权，如有变动，恕不另行通知。2011



上海正奥泵业制造有限公司

SHANGHAI ZHENGAO PUMP MANUFACTURE CO.,LTD.

地 址：中国上海市四川北路888号8楼 邮 编：200080
电 话：86 (021)-63099652 63099651 63099630
传 真：86 (021)-63099650
邮 箱：pumpza@163.com
网 站：www.pumpza.com